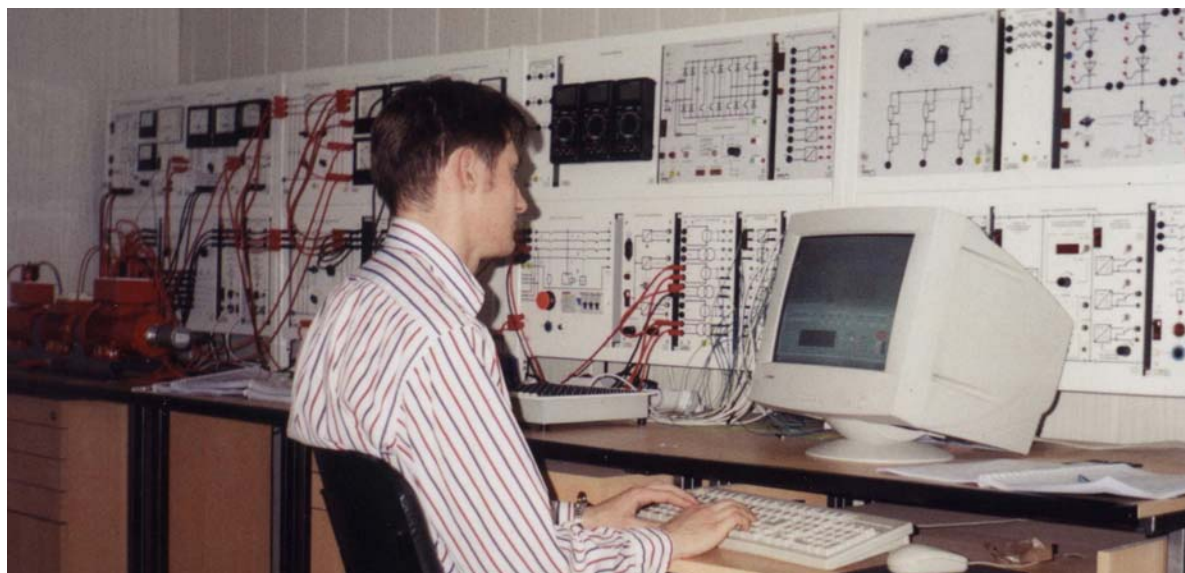


ООО «Учебная техника»

ЭЛЕКТРИЧЕСКИЕ МАШИНЫ

Часть 1. Трансформаторы

Руководство по выполнению базовых экспериментов
ЭМ.001 РБЭ (904)



Галишников Ю.П., Сенигов П.Н., Карпеш М.А. Электрические машины. Руководство по выполнению базовых экспериментов. ЭМ.001 РБЭ (904). – Челябинск: ООО «Учебная техника», 2005. – 60 с.

Представлены перечни используемой при выполнении базовых экспериментов аппаратуры, электрические схемы соединений и их описания, а также указания по проведению базовых экспериментов.

Руководство предназначено для использования при подготовке к проведению лабораторных работ по учебной дисциплине «Электрические машины (общий курс)» и смежным с ней дисциплинам в высших и средних профессиональных образовательных учреждениях.

Содержание

Содержание.....	3
Введение	5
Перечень аппаратуры, используемой в экспериментах.....	7
Описание и технические характеристики электромашиного агрегата	9
Описание и технические характеристики функциональных блоков.....	11
Электрическая схема соединений тепловой защиты машины переменного тока.....	14
Подготовка и проведение измерений с помощью электронного мультиметра	15
Порядок работы с оригинальными программными продуктами.....	16
1. ТРАНСФОРМАТОРЫ.....	20
1.1. Определение коэффициента трансформации однофазного трансформатора.....	21
1.2. Снятие и определение характеристик холостого хода $I_x=f(U)$, $P_x=f(U)$, $\cos\varphi_x=f(U)$ однофазного трансформатора.....	26
1.3. Снятие и определение характеристик короткого замыкания $I_K=f(U)$, $P_K=f(U)$, $\cos\varphi_K=f(U)$ однофазного трансформатора	31
1.4. Регистрация и отображение на компьютере тока включения однофазного трансформатора без нагрузки	36
1.5. Регистрация и отображение на компьютере тока короткого замыкания однофазного трансформатора.....	41
1.6. Определение уравнивающего тока, вызванного неравенством коэффициентов трансформации параллельно включенных однофазных трансформаторов.....	46
1.7. Определение группы соединений обмоток трехфазного трансформатора	51
1.8. Подтверждение недопустимости параллельной работы трехфазных трансформаторов с различными группами соединения обмоток.....	56
2. ГЕНЕРАТОРЫ ПОСТОЯННОГО ТОКА.....
2.1. Возбуждение / самовозбуждение генератора постоянного тока с регистрацией и отображением режимных параметров на компьютере	
2.2. Снятие характеристики холостого хода $E_0=f(I_f)$ генератора постоянного тока с независимым возбуждением	
2.3. Снятие характеристики короткого замыкания $I_K=f(I_f)$ генератора постоянного тока с независимым возбуждением	
2.4. Снятие внешней $U=f(I)$, регулировочной $I_f=f(I)$ и нагрузочной $U=f(I_f)$ характеристик генератора постоянного тока с независимым / параллельным возбуждением.....	
2.5. Регистрация и отображение на компьютере тока короткого замыкания генератора постоянного тока с параллельным возбуждением.....	
3. ДВИГАТЕЛИ ПОСТОЯННОГО ТОКА.....
3.1. Пуск в ход двигателя постоянного тока с независимым / параллельным / последовательным возбуждением с регистрацией и отображением режимных параметров на компьютере	
3.2. Определение механической характеристики $n=f(M)$ двигателя постоянного тока с независимым / параллельным / последовательным возбуждением	

- 3.3. Определение рабочих характеристик $n=f(P_2)$, $M=f(P_2)$, $\eta=f(P_2)$ двигателя постоянного тока с независимым возбуждением.....
- 4. ТРЕХФАЗНЫЕ АСИНХРОННЫЕ ДВИГАТЕЛИ.....**
- 4.1. Пуск в ход трехфазного асинхронного двигателя с короткозамкнутым / фазным ротором с регистрацией и отображением режимных параметров на компьютере.....
- 4.2. Снятие и определение характеристик холостого хода $I_x=f(U)$, $P_x=f(U)$, $\cos\varphi_x=f(U)$ трехфазного асинхронного двигателя с короткозамкнутым ротором.....
- 4.3. Снятие и определение характеристик короткого замыкания $I_K=f(U)$, $P_K=f(U)$, $Z_K=f(U)$ трехфазного асинхронного двигателя с короткозамкнутым ротором.....
- 4.4. Определение механической характеристики $n=f(M)$ трехфазного асинхронного двигателя с короткозамкнутым / фазным ротором.....
- 4.5. Определение рабочих характеристик $I=f(P_2)$, $P_1=f(P_2)$, $s=f(P_2)$, $\eta=f(P_2)$, $\cos\varphi=f(P_2)$, $M=f(P_2)$ трехфазного асинхронного двигателя с короткозамкнутым / фазным ротором.....
- 5. ТРЕХФАЗНЫЕ СИНХРОННЫЕ ГЕНЕРАТОРЫ.....**
- 5.1. Снятие характеристики холостого хода $E_0=f(I_f)$ трехфазного синхронного генератора
- 5.2. Снятие характеристики короткого замыкания $I_K=f(I_f)$ трехфазного синхронного генератора.....
- 5.3. Снятие внешней $U=f(I)$, регулировочной $I_f=f(I)$ и нагрузочной $U=f(I_f)$ характеристик трехфазного синхронного генератора.....
- 5.4. Подключение к сети трехфазного синхронного генератора методом точной синхронизации.....
- 5.5. Подключение к сети трехфазного синхронного генератора методом самосинхронизации.....
- 5.6. Снятие угловых характеристик $P=f(\delta)$, $Q=f(\delta)$, $U=f(\delta)$ трехфазного синхронного генератора.....
- 5.7. Снятие U-образной характеристики $I=f(I_f)$ трехфазного синхронного генератора.....
- 5.8. Регистрация и отображение на компьютере тока трехфазного короткого замыкания синхронного генератора.....
- 6. ТРЕХФАЗНЫЕ СИНХРОННЫЕ ДВИГАТЕЛИ.....**
- 6.1. Пуск в ход трехфазного синхронного двигателя с регистрацией и отображением режимных параметров на компьютере.....
- 6.2. Снятие угловых характеристик $P=f(\delta)$, $Q=f(\delta)$, $U=f(\delta)$ трехфазного синхронного двигателя.....
- 6.3. Снятие U-образной характеристики $I=f(I_f)$ трехфазного синхронного двигателя.....

Введение

В настоящем руководстве описаны базовые эксперименты, выполняемые на комплекте типового лабораторного оборудования «Электрические машины». В ходе их воспроизводятся установившиеся и переходные процессы в машинах постоянного и переменного тока.

Типовой комплект лабораторного оборудования предназначен для выполнения лабораторных работ по учебной дисциплине «Электрические машины (общий курс)» и смежным с ней дисциплинам в высших и средних профессиональных образовательных учреждениях.

Комплект также может быть использован в профтехучилищах и общеобразовательных школах с углубленным изучением физики.

Аппаратная часть комплекта выполнена по блочному (модульному) принципу и содержит:

- спроектированные с учебными целями натурные аналоги электрических машин, трансформаторов и элементов электрических цепей;
- источники питания;
- измерительные преобразователи и приборы;
- персональный IBM-совместимый компьютер со встроенной платой ввода/вывода данных фирмы National Instruments;
- трехсоставной лабораторный стол со встроенным контейнером для хранения съемных функциональных блоков, проводников и методических материалов, рамами для установки необходимых в эксперименте функциональных блоков, выкатной полкой для клавиатуры компьютера и подставкой для системного блока последнего.

Питание комплекса осуществляется от трехфазной электрической сети напряжением 380 В с нейтральным и защитным проводниками.

- Потребляемая мощность Вт, не более..... 500
- Габариты (длина / ширина / высота), мм.....2750×900×1600
- Масса, кг, не более..... 250

Программная часть комплекта включает:

- программную среду персонального компьютера (Windows всех версий, начиная с Windows 98);
- разработанные регистраторы режимных параметров машин постоянного и переменного тока, виртуальный осциллограф.

Методическая часть комплекта включает:

- настоящее руководство, как комплект материалов для подготовки к проведению лабораторных работ;
- руководства по работе в программной среде LabVIEW (4 тома);
- руководство пользователя платой ввода/вывода 6024E.

Типовому комплекту лабораторного оборудования «Электрические машины» присущи следующие качества.

УНИВЕРСАЛЬНОСТЬ, которая выражается в возможности воспроизведения не только установившихся, но и переходных процессов в электрических машинах.

ГИБКОСТЬ, которая обеспечивается возможностью компоновки требуемой конфигурации комплекта сообразно с задачами каждого конкретного эксперимента.

НАГЛЯДНОСТЬ результатов моделирования, которая обеспечивается их регистрацией и отображением посредством как традиционных измерительных приборов (аналоговых или/и цифровых), так и виртуальных на мониторе компьютера.

НАДЁЖНОСТЬ, достигаемая за счет малой мощности силовых элементов, защитой электрических цепей от эксплуатационных коротких замыканий и неумелого обращения.

ЭЛЕКТРОБЕЗОПАСНОСТЬ, которая обеспечена выполнением компонентов комплекта классом защиты от поражения электрическим током 01 и I, а также применением защищенных проводников и устройства защитного отключения.

СОВРЕМЕННЫЙ ДИЗАЙН, который обеспечен выполнением комплекта с учетом требований эргономики, инженерной психологии и эстетики.

На комплексе может активно работать творческая бригада из 2–3 студентов.

Перечень аппаратуры, используемой в экспериментах

Количество аппаратуры с определённым кодом, используемой в конкретном эксперименте, приведено в таблице 1.

Таблица 1

Код аппаратуры	Номер эксперимента															
	1.1	1.2	1.3	1.4	1.5	1.6	1.7	1.8	2.1	2.2	2.3	2.4	2.5	3.1	3.2	3.3
101.2									1	1	1	1	1	1	1	1
102.1									1	1	1	1	1	1	1	1
104									1	1	1	1	1	1	1	1
201.2.				1	1	1	1	1	1	1	1	1	1	1	1	1
206.1									1	1	1	1		1	1	1
209.2									1	1	1	1	1	1	1	1
301.1					1				2	2	2	2	2	1		
319																
306.1						1						1		1	1	1
307.1									1	1	1	1	1			
308.1									1			1				
314.2																
317.2																
318.1	1	1	1													
319																
323.2			1		1							1		1		
324.2																
330				1	1		1		1				1	1		
347.1	1	1	1	1	1	2	1	2	1	1	1	1	1			
401.1				1	1		1									
402.3									1				1	1		
504.2																
505.2																
506.2									1	1	1	1	1	1	1	1
507.2		1	1													1
508.2	1	1	1			1		1		1	1	1			1	1
550				1	1		1		1				1	1		

Таблица 1 (продолжение)

Код аппаратуры	Номер эксперимента															
	4.1	4.2	4.3	4.4	4.5	5.1	5.2	5.3	5.4	5.5	5.6	5.7	5.8	6.1	6.2	6.3
101.2	1	1	1	1	1	1	1	1	1	1	1	1	1	1	1	1
102.1	1	1	1	1	1	1	1	1	1	1	1	1	1	1	1	1
104	1	1	1	1	1	1	1	1	1	1	1	1	1	1	1	1
201.2.	1	1	1	1	1	1	1	1	1	1	1	1	1	1	1	1
206.1	1			1	1	1	1	1		1			1	1	1	1
209.2						1	1	1	1	1	1	1	1	1	1	1
301.1	2	1	1	1	1				1	1	1	1	1	2	2	1
306.1	1			1	1			1					1	1	1	
307.1	1			1	1									1	1	
308.1																
314.2	1	1									1	1		1	1	1
317.2								1								
318.1																
319									1	1	1	1				
324																
323.2																
324.2								1					1			
330	1												1	1		
347.1	1	2	2	1	1				1	1	1	1		1	1	1
401.1													1			
402.3	1													1		
504.2									1		1	1				
505.2											1	1			1	
506.2	1	1	1	1	1	1	1	1	1	1	1	1	1	1	1	1
507.2		1	1	1	1				1	1	1	1			1	1
508.2		1	1	1	1	1	1	1				1	1		1	1
550	1							1					1	1		

Описание и технические характеристики электромашинного агрегата

Электромашинный агрегат предназначен для электромеханического преобразования энергии постоянного или переменного тока, получения сигналов, определяющих частоту вращения и угловое положение подвижных частей агрегата. Он включает сочлененные между собой и установленные на едином основании машину постоянного тока, машину переменного тока и преобразователь угловых перемещений.

Концы обмоток машин выведены через гнезда на терминальные панели, прикрепленные к их корпусам.

Машина постоянного тока (тип 101.2)

Номинальная мощность, Вт	90
Номинальное напряжение якоря, В	220
Номинальный ток якоря, А	0,56
Номинальная частота вращения, мин ⁻¹	1500
Возбуждение	Независимое /параллельное/ последовательное
Номинальное напряжение возбуждения, В	220
Номинальный ток обмотки возбуждения, А	0,2
КПД, %	57,2
Направление вращения	реверсивное
Режим работы	двигательный/генераторный

Машина переменного тока (тип 102.1)

Число фаз на статоре	3
Число фаз на роторе	3

Как синхронная машина

Номинальная активная мощность, Вт	100
Номинальное напряжение, В	230
Схема соединения обмоток статора	У
cos φ _н	1
Номинальный ток статора, А	0,26
Ток возбуждения холостого хода, А	1,6
Номинальное напряжение возбуждения, В	22
Номинальный ток возбуждения, А	1,85
Направление вращения	любое
Номинальная частота вращения, мин ⁻¹	1500

Как асинхронная машина

Частота тока, Гц	50
Номинальная полезная активная мощность, Вт	30
Номинальное напряжение, В	127
Схема соединения обмотки статора	У
Схема соединения обмотки ротора	У
Номинальный ток статора, А	0,35
КПД, %	36
cos φ _н	0,73
Номинальная частота вращения, мин ⁻¹	1250

Преобразователь угловых перемещений**(тип 104)**

Модель	BE 178A
Количество выходных каналов	6
Выходные сигналы	серия импульсов и опорный импульс
Число импульсов за оборот в серии	2500
Диапазон изменения рабочих частот вращения вала, мин ⁻¹	0..6000

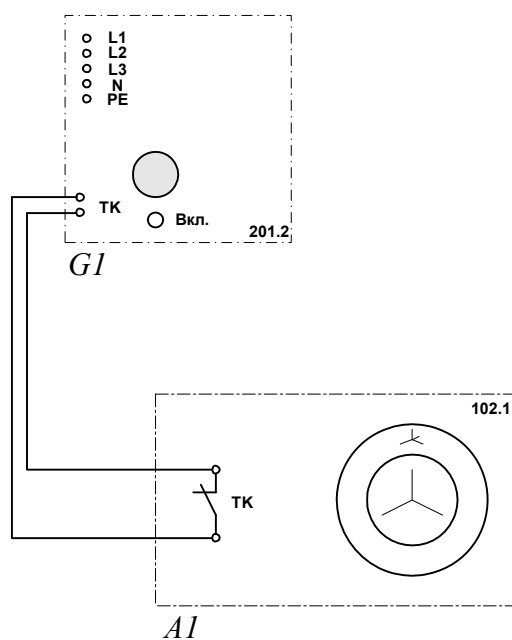
Описание и технические характеристики функциональных блоков

Наименование и описание	Параметры	Код	Ширина, мм
1	2	3	4
<p>Трехфазный источник питания Предназначен для питания комплекта типового лабораторного оборудования трехфазным переменным напряжением промышленной частоты. Включается вручную. Имеет защиту от перегрузок, устройство защитного отключения, кнопку аварийного отключения и ключ от несанкционированного включения.</p>	<p>400 В ~ 16 А Ток срабатывания УЗО – 30 мА</p>	201.2	285
<p>Источник питания двигателя постоянного тока Предназначен для питания обмоток якоря и возбуждения машины постоянного тока. Включается вручную или дистанционно/автоматически (от ПЭВМ). Якорное напряжение регулируется вручную или дистанционно. Напряжение возбуждения постоянное.</p>	<p>Цепь якоря 0...250 В – 3 А Цепь возбуждения 200 В – 1 А</p>	206.1	285
<p>Возбудитель машины переменного тока Предназначен для питания обмотки возбуждения машины переменного тока. Включается и регулируется вручную или дистанционно/автоматически (от ПЭВМ). Выходные цепи изолированы от входных.</p>	<p>0...40 В – 3,5 А</p>	209.2	285
<p>Трехполюсный выключатель Предназначен для ручного или дистанционного/автоматического (от ПЭВМ) включения/отключения электрических цепей.</p>	<p>400 В ~ 10 А</p>	301.1	95
<p>Активная нагрузка Предназначена для моделирования однофазных и трехфазных потребителей активной мощности. Регулируется вручную.</p>	<p>220 В 50Гц 3×0...50 Вт</p>	306.1	285
<p>Реостат для цепи ротора машины переменного тока Предназначен для изменения активного сопротивления цепи ротора машины переменного тока. Регулируется вручную.</p>	<p>3×0...40 Ом 1 А</p>	307.1	285
<p>Реостат возбуждения машины постоянного тока Предназначен для изменения активного сопротивления цепи возбуждения машины переменного тока. Регулируется вручную.</p>	<p>0...2000 Ом 0,1...0,5 А</p>	308.1	285
<p>Линейный реактор Предназначен для изменения индуктивности однофазной/трехфазной электрической цепи</p>	<p>0,3 Гн 0,5 А</p>	314.2	95

Емкостная нагрузка Предназначена для моделирования однофазных и трехфазных источников реактивной мощности. Регулируется вручную.	220 В 50Гц 3х0...40 Вар	317.2	285
Регулируемый автотрансформатор Предназначен для получения регулируемого однофазного напряжения промышленной частоты. Регулируется вручную.	220 / 0..240 В 2А	318.1	190
Блок синхронизации Предназначен для ручного или дистанционного/автоматического подключения (от ПЭВМ) синхронной машины к сети методами точной синхронизации или самосинхронизации.	400 В ~ 10 А 3 индикаторные лампы, синхроноскоп	319	285
Реостат Предназначен для изменения активного сопротивления электрической цепи. Регулируется вручную.	2х0..100 Ом 1 А	323.2	285
Индуктивная нагрузка Предназначена для моделирования однофазных и трехфазных потребителей реактивной мощности. Регулируется вручную.	220 В 50Гц 3х0...40 Вар	324.2	285
Коннектор Предназначен для обеспечения удобного доступа к входам/выходам платы ввода/вывода данных PCI 6023E (PCI 6024E) персонального компьютера.	8 аналоговых диф. входов; 2 аналоговых выхода; 8 цифровых входов/выходов	330	285
Трехфазная трансформаторная группа Предназначена для преобразования энергии однофазного/трехфазного тока. Коэффициент трансформации регулируется вручную.	3×80 В·А 230 В/242,235, 230, 226, 220, 133, 127 В	347.1	285
Блок измерительных трансформаторов тока и напряжения Предназначен для получения нормированных гальванически не связанных с сетью сигналов, пропорциональных синусоидальным токам и напряжениям промышленной частоты.	3 трансформатора напряжения 600/3В; 3 трансформатора тока 0,3 А/3 В	401.1	142,5
Блок датчиков тока и напряжения Предназначен для получения нормированных гальванически не связанных с сетью сигналов, пропорциональных токам и напряжениям.	3 датчика напряжения ±100; 1000 В / ±5 В 3 датчика тока ±1; 5 А / ±5 В	402.3	142,5
Измеритель напряжений и частот Предназначен для измерения напряжений и частот переменных напряжений промышленной частоты.	2 вольтметра 0...500 В ~ 2 частотомера 45...55 Гц; 220 В ~	504.2	285
Указатель угла нагрузки синхронной машины Предназначен для измерения и отображе-	-180°...0...180°	505.2	142,5

<p>ния в аналоговой форме угла нагрузки синхронной машины. Имеет выходные гнезда для подключения к ПЭВМ.</p>			
<p>Указатель частоты вращения Предназначен для отображения частоты вращения электрических машин в аналоговой форме. Имеет выходные гнезда для подключения к ПЭВМ.</p>	<p>2000...0...2000 мин⁻¹</p>	506.2	142,5
<p>Измеритель мощностей Предназначен для измерения активной и реактивной мощностей в однофазной цепи, и отображения их в аналоговой форме. Имеет выходные гнезда для подключения к ПЭВМ.</p>	<p>15; 60; 150; 300; 600 В 0,05; 0,1; 0,2; 0,5 А.</p>	507.2	285
<p>Блок мультиметров Предназначен для измерения токов, напряжений и омических сопротивлений в цепях постоянного или синусоидального токов.</p>	<p>3 мультиметра МУ-60</p>	508.2	285
<p>Персональный компьютер Предназначен для сбора, обработки и отображения режимных параметров процессов, моделируемых на комплекте лабораторного оборудования.</p>	<p>Windows, плата PCI 6023E (PCI 6024E)</p>	550	—

Электрическая схема соединений тепловой защиты машины переменного тока



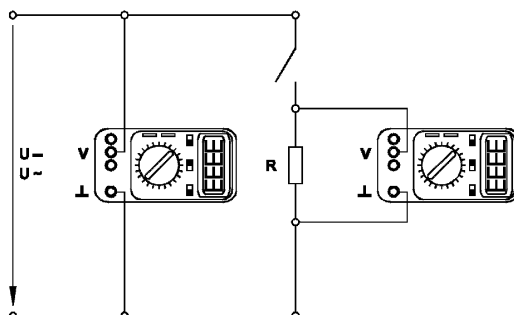
Перечень аппаратуры

Обозначение	Наименование	Тип	Параметры
A1	Машина переменного тока	102.1	100 Вт / 230 В ~ / 1500 мин ⁻¹
G1	Трёхфазный источник питания	201.2	400 В ~ / 16 А

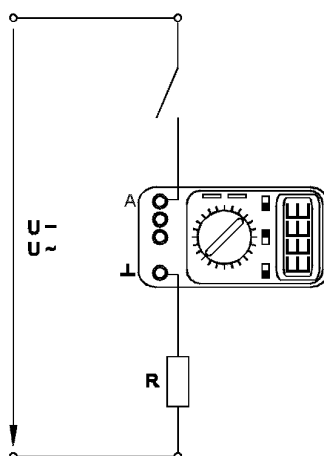
Подготовка и проведение измерений с помощью электронного мультиметра

Для измерения трех базовых электрических величин (тока, напряжения и омического сопротивления) используется мультиметр. До его подключения к цепи необходимо выполнить следующие операции:

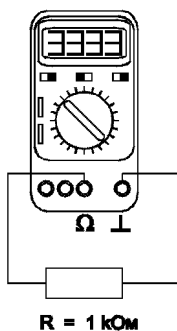
- установить род тока (постоянный/переменный);
- выбрать диапазон измерений соответственно ожидаемому результату измерений;
- правильно подсоединить зажимы мультиметра к измеряемой цепи.



Присоединение мультиметра (как вольтметра) для измерения напряжения



Присоединение мультиметра (как амперметра) для измерения тока



Присоединение мультиметра (как омметра) для измерения омического сопротивления

Порядок работы с оригинальными программными продуктами

Общие сведения

В программное обеспечение учебного лабораторного комплекса «Электрические машины» входят три программных продукта – «Многоканальный осциллограф», «Регистратор режимных параметров машины постоянного тока» и «Регистратор режимных параметров машины переменного тока». Для работы этих программ необходимо наличие установленного драйвера Ni-DAQ платы PCI 6023E или PCI 6024E версии не ниже 7.0.1 с включенной поддержкой Microsoft Visual Basic.

Для того чтобы установить вышеупомянутый драйвер, запустите программу его установки с прилагаемого компакт-диска фирмы National Instruments. В ветви «Traditional Ni-DAQ» появляющегося на одном из этапов установки дерева выберите «установить поддержку Microsoft Visual Basic». Откажитесь от установки «Ni-DAQmx», «Ni-Switch» и пр. (список компонентов может меняться от версии к версии).

После перезагрузки компьютера плата сбора данных должна определиться. Запустите «Measurement & Automation Explorer» и пройдите по ветвям «My System / Devices and Interfaces / Traditional Ni-DAQ Devices / PCI-602*E (device1)» дерева, отображаемого слева. На последней ветке щелкните правой кнопкой мыши и в выпадающем контекстном меню выберите пункт «Test Panel». Наличие «жизни» в тестовой панели означает, что драйвер платы установлен корректно.

Пройдите по ветвям дерева (просто прощелкайте их мышкой) «My System / Software / Measurement Studio / For Visual Basic / * » и по всем вложенным веткам. *Выполнить это необходимо, иначе далее установленные программы работать не будут!* Необходимость в таких действиях вызвана, по-видимому, ошибкой в драйвере Ni-DAQ, появившейся в нем примерно с версии 6.8.

Далее можно приступать к установке программ производства ООО «Учебная техника». Для этого с прилагаемого компакт-диска ООО «Учебная техника» следует запустить файлы D:\Осциллограф\Инсталлятор\setup.exe и D:\Машины\Инсталлятор\setup.exe (имеется в виду, что CD-ROM в системе обозначен буквой D). Кроме того, следует скопировать в системный каталог WINDOWS поставляемый вместе с ПО ключ «study.key» (системным каталогом в Windows 98, Windows XP и Windows Millennium обычно является C:\Windows, в Windows NT и Windows 2000 C:\WINNT). Если ключа нет на прилагаемом компакт диске, следует получить его в ООО «Учебная техника». *Без ключа программное обеспечение работать не будет!* Установленное программное обеспечение можно запускать через кнопку Пуск -> Программы -> Учебная техника.

Пожелания и предложения по программному обеспечению ООО «Учебная техника» можно высказать, связавшись с его разработчиками: soft@electolab.ru, karpesh@mail.ru.

Описание работы с программой «Многоканальный осциллограф»

Программа «Многоканальный осциллограф» является виртуальным аналогом реальных приборов и обладает широкими функциональными возможностями. Программа предназначена для регистрации и отображения различных аналоговых сигналов в удобной для пользователя форме. Программа «Многоканальный осциллограф» является универсальной и может использоваться совместно со многими лабораторными комплексами производства ООО «Учебная техника».

«Осциллограф» имеет четыре одинаковых канала, каждый из которых может быть сопоставлен с любым физическим каналом аналогового ввода платы. Каналы платы должны быть настроены на дифференциальный режим работы.

Каждый из каналов осциллографа может быть включен или выключен, иметь свой собственный коэффициент деления, быть «прямым» или «инверсным», иметь «открытый» или «закрытый» вход (т.е. сохранять или отрезать постоянную составляющую сигнала). Кроме того, сигнал любого канала можно «сгладить» (применяется для наблюдения зашумленных сигналов), отобразить определенным цветом, сдвинуть по вертикали.

Имеется два способа синхронизации картинки на экране осциллографа. Первый из них, «50 Гц» применяется для наблюдения сигналов, частота которых кратна 50 Гц. В этом режиме частоту синхронизации можно менять в небольших пределах, нажимая на кнопки с красными стрелками. Нажатием на правую стрелку можно заставить «бежать» картинку вправо, нажатием на левую – влево.

Второй способ синхронизации – классическая синхронизация по какому-либо каналу. Здесь можно выбрать номер канала, по которому будет производиться синхронизация, а также уровень синхронизирующего напряжения.

По оси времени картинку на экране осциллографа можно растянуть или сжать, задавая тот или иной масштаб по горизонтали, а также сдвинуть вправо или влево соответствующим движком.

Осциллограф может работать также в режиме XY. В этом случае можно задать номера каналов, сопоставленных с осями X и Y, а также цвет отображаемой линии.

В любой момент сканирование аналоговых каналов можно остановить. При этом картинка на экране осциллографа «заморозится». Полученные осциллограммы можно теперь также, как и до «замораживания» масштабировать, менять цвета линий и пр.

Осциллограф можно использовать в режиме запоминания, для чего в окне «Параметры» должна быть поставлена соответствующая галочка. В этом случае программа во время сканирования будет непрерывно сохранять данные в циклический буфер. Его содержимое можно отобразить *после остановки сканирования*. Существует возможность изменять порядок отображения запомненных кривых.

Осциллограф может вычислять интегральные значения принимаемых сигналов. Для включения этого режима нужно нажать соответствующую кнопку.

Программа позволяет сохранять осциллограммы в файлы. Сохранение может быть произведено двумя способами – в текстовый файл или в файл собственного формата *.osc. В первом случае в созданном файле будет находиться таблица значений точек каналов, которую можно затем экспортировать в Excel. Во втором случае в сохраненном файле будет содержаться информация об осциллограммах, о положениях органов управления и пр. Сохраненный файл можно снова загрузить в «Осциллограф» и выполнять все те же действия, что и с «замороженной» осциллограммой.

Расширение *.osc регистрируется в Windows при установке программы либо путем вызова соответствующего пункта меню.

«Многоканальный осциллограф» может гибко настраиваться на определенную скорость сканирования и нужное быстроедействие. При установке параметров сканирования можно исходить из следующих соображений.

Частота сканирования должна находиться в пределах 1000 – 50000 герц. Если необходимо рассмотреть мелкие (по частоте) подробности сигнала (например, интервалы коммутации тиристоров в схемах силовой электроники), то частоту сканирования целесообразно задавать относительно высокую, если же форма сигнала не слишком интересна (например, заведомо известно, что сигналы – синусоиды), то частоту сканирования можно задать относительно низкую. Необходимо иметь в виду, что при установке высокой частоты сканирования быстроедействие программы снижается, поэтому иногда целесообразно оставлять включенным лишь один канал.

Частоту обновления осциллограмм следует устанавливать в пределах 5...50 Гц. При этом необходимо иметь в виду, что если частота сканирования, деленная на частоту обновления осциллограмм, не кратна 50 Гц, то режим синхронизации «50 Гц» работать не будет. Также нужно учитывать, что чем выше частота обновления осциллограмм, тем быстрее реагирует

осциллограф на изменение режима схемы; тем меньший по длине отрезок времени отображается на экране; тем сильнее нагружается система. Верно и обратное утверждение.

На графиках осциллографа отображается каждая N -ная точка. Число N задается в пределах от 1 до 10. Чем выше N , тем менее подробно строятся графики и тем меньше загружается система. Верно и обратное утверждение.

Опцию «Запоминать последние N секунд процесса» следует устанавливать в диапазоне 1...20 с. Опцию «Отображать каждую N -ную точку» (на вкладке «Запоминание») - в диапазоне 1...10 с. Чем больше время запоминания, тем больше используется оперативная память компьютера и тем дольше отображается записанный в память процесс. Чем больше число N , тем менее подробно и более быстро происходит отображение. Верны и обратные утверждения.

Для некоторого увеличения общего быстродействия программы рекомендуется отключать режим запоминания.

Ниже перечислены неочевидные возможности интерфейса программы, а также некоторые замечания.

- Двойным щелчком мыши можно устанавливать в ноль регуляторы смещения картинки по горизонтали и по вертикали.
- Щелчок мыши на осях графика вызывает окно настройки соответствующей оси.
- В этом окне, помимо всего прочего, можно включить или отключить отображение нулевых линий.
- Масштабирование осциллограмм производится путем нажатия на графике левой клавиши мыши и, не отпуская ее, перемещения манипулятора слева направо и сверху вниз. Возврат к начальному масштабу осуществляется обратным перемещением манипулятора – справа налево и снизу вверх.
- Двигать график осциллограмм относительно осей координат можно путем нажатия и удержания на нем правой кнопки мыши и ее одновременного перемещения в нужную сторону.
- Для удобства определения значений величин на экране отображаются текущие координаты указателя мыши.
- Регулятор уровня синхронизации проградуирован в единицах графика.
- Делители напряжения каналов и временной делитель проградуированы по отношению к одной единице графика (например, положение 500 мВ означает, что одна единица (не клетка!) графика соответствует 500 мВ).
- Параметры сканирования по умолчанию можно установить, выбрав соответствующий пункт меню «Настройка».
- Аналогичным образом можно зарегистрировать расширение «*.osc».
- Аналогичным образом можно вернуть все органы управления в исходное положение.
- Цвет того или иного графика можно выбрать, щелкнув «мышкой» по соответствующей кнопке выбора цвета.
- Отображение интегральных (средних, действующих, средневыпрямленных, максимальных, минимальных, амплитудных) значений сигналов можно включить, нажав на соответствующую кнопку.
- В режиме запоминания осциллограммы можно сглаживать, причем существуют два режима сглаживания - обычное, предназначенное для сглаживания случайных помех, и сильное (x10), предназначенное для сглаживания частот, сравнимых с 50 Гц. Следует, однако, всегда понимать, что *любое сглаживание в общем случае искажает форму снятых зависимостей*.
- В режиме запоминания можно также менять порядок отображения графиков (т.е. вывести какую-либо кривую поверх остальных).

Описание работы с программами «Регистратор режимных параметров машины постоянного тока» и «Регистратор режимных параметров машины переменного тока»

Программы-регистраторы предназначены для регистрации и отображения специфических параметров электрических машин в удобной для пользователя форме. Программы не имеют практически никаких настроек и обладают простым, удобным и интуитивно понятным интерфейсом.

Необходимым условием правильной работы программ является правильное подключение к коннектору (код 330) аналоговых сигналов. Для удобства пользования, кроме схем данного руководства краткая информация по подключению сигналов имеется в самих программах.

Кроме того, для машины постоянного тока необходимо правильно задавать режим ее возбуждения.

Регистратор режимных параметров машины постоянного тока в реальном времени отображает зависимости от времени напряжения и тока якорной обмотки, частоты вращения и электромагнитного момента машины, а также – ее механическую характеристику (зависимость частоты вращения от электромагнитного момента).

Регистратор режимных параметров машины переменного тока в реальном времени отображает зависимости от времени тока статорной обмотки, частоты вращения и электромагнитного момента машины, а также – ее механическую характеристику (зависимость частоты вращения от электромагнитного момента).

Ниже перечислены неочевидные возможности интерфейса программы, а также некоторые замечания.

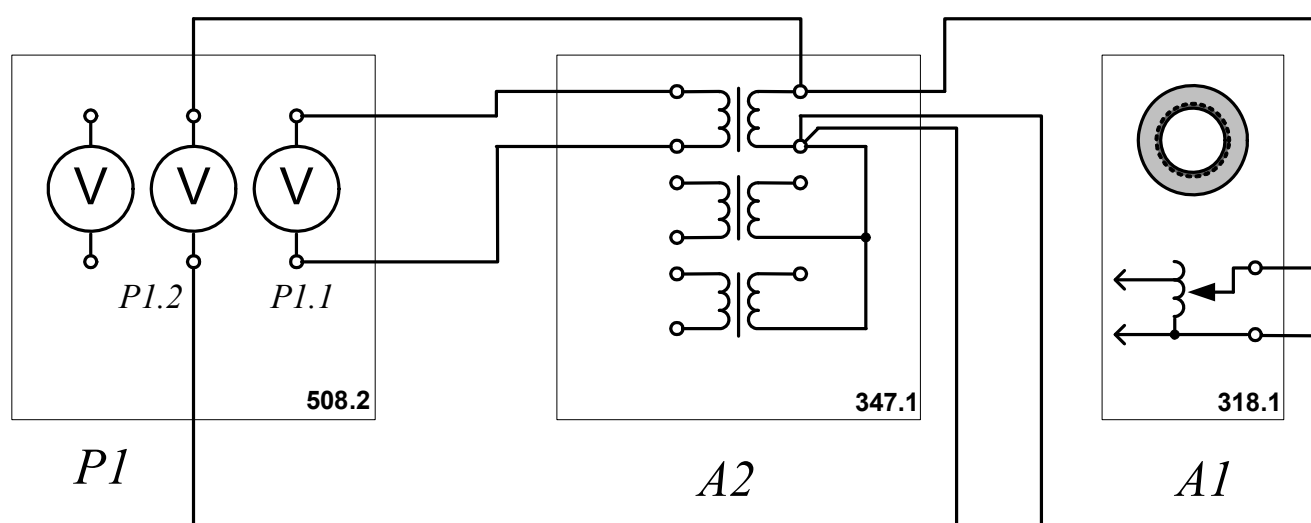
- Масштабирование осциллограмм производится путем нажатия на графике левой клавиши мыши и, не отпуская ее, перемещения манипулятора слева направо и сверху вниз. Возврат к начальному масштабу осуществляется обратным перемещением манипулятора – справа налево и снизу вверх.
- Двигать график осциллограмм относительно осей координат можно путем нажатия и удержания на нем правой кнопки мыши и ее одновременного перемещения в нужную сторону.
- Для удобства определения значений величин на экране отображаются текущие координаты указателя мыши.
- Очистить область построения механической характеристики можно, нажав на соответствующую виртуальную кнопку или нажав клавишу «Пробел».

1. ТРАНСФОРМАТОРЫ

***Определение коэффициента трансформации
однофазного трансформатора***

- Электрическая схема соединений
- Перечень аппаратуры
- Описание электрической схемы соединений
- Указания по проведению эксперимента

Электрическая схема соединений



Перечень аппаратуры

Обозначение	Наименование	Тип	Параметры
A1	Регулируемый автотрансформатор	318.1	$\sim 0 \dots 240 \text{ В} / 2 \text{ А}$
A2	Трёхфазная трансформаторная группа	347.1	$3 \times 80 \text{ В} \cdot \text{А};$ $230 \text{ В} / 242, 235, 230, 226, 220,$ $133, 127 \text{ В}$
P1	Блок мультиметров	508.2	3 мультиметра $\approx 0 \dots 1000 \text{ В} /$ $\approx 0 \dots 10 \text{ А} /$ $0 \dots 20 \text{ МОм}$


Описание электрической схемы соединений

Автотрансформатор А1 используется в качестве регулируемого источника синусоидального напряжения промышленной частоты.

Один из однофазных трансформаторов трехфазной трансформаторной группы А2 является испытуемым.

С помощью мультиметров блока Р1 контролируются напряжения первичной и вторичной обмоток испытуемого трансформатора.

Указания по проведению эксперимента

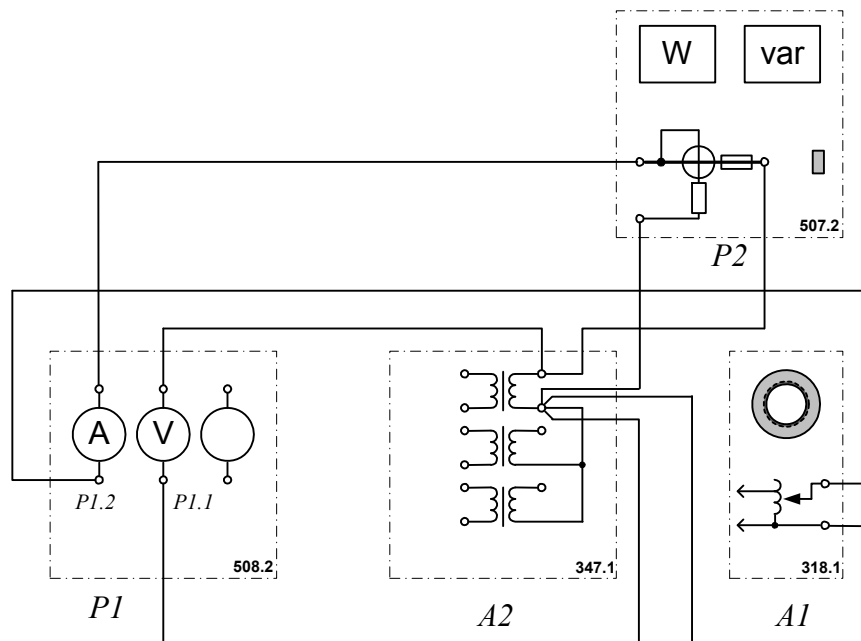
- Убедитесь, что устройства, используемые в эксперименте, отключены от сети электропитания.
- Соедините гнезда защитного заземления " " устройств, используемых в эксперименте, с гнездом "РЕ" автотрансформатора А1.
- Соедините электрическим шнуром приборную вилку электропитания «220 В» автотрансформатора А1 с розеткой однофазной **трехпроводной** электрической сети питания напряжением 220 В.
- Соедините аппаратуру в соответствии с электрической схемой соединений.
- Поверните регулировочную рукоятку автотрансформатора А1 в крайнее против часовой стрелки положение.
- В трехфазной трансформаторной группе А2 переключателем установите желаемое номинальное вторичное напряжение трансформатора, например, 127 В.
- Включите выключатели «СЕТЬ» блока мультиметров Р1 и автотрансформатора А1.
- Активизируйте мультиметры блока Р1, задействованные в эксперименте.
- Вращая регулировочную рукоятку автотрансформатора А1, выставьте напряжение U_1 на его выходе (выводах первичной обмотки испытуемого однофазного трансформатора) равным, например 220 В.
- Измерьте с помощью мультиметра блока Р1 напряжение U_2 на выводах вторичной обмотки испытуемого однофазного трансформатора.
- Отключите выключатели «СЕТЬ» блока мультиметров Р1 и автотрансформатора А1.
- Вычислите искомый коэффициент трансформации однофазного трансформатора по формуле

$$K_{TP} = U_1 / U_2.$$

Снятие и определение характеристик холостого хода $I_x=f(U)$, $P_x=f(U)$, $\cos\varphi_x=f(U)$ однофазного трансформатора

- Электрическая схема соединений
- Перечень аппаратуры
- Описание электрической схемы соединений
- Указания по проведению эксперимента

Электрическая схема соединений



Перечень аппаратуры

Обозначение	Наименование	Тип	Параметры
A1	Регулируемый автотрансформатор	318.1	$\sim 0 \dots 240 \text{ В} / 2 \text{ А}$
A2	Трёхфазная трансформаторная группа	347.1	$3 \times 80 \text{ В} \cdot \text{А};$ 230 В/242,235, 230, 226, 220, 133, 127 В
P1	Блок мультиметров	508.2	3 мультиметра $\approx 0 \dots 1000 \text{ В} /$ $\approx 0 \dots 10 \text{ А} /$ $0 \dots 20 \text{ МОм}$
P2	Измеритель мощностей	507.2	15; 60; 150; 300; 600 В / 0,05; 0,1; 0,2; 0,5 А.

Описание электрической схемы соединений

Автотрансформатор А1 используется в качестве регулируемого источника синусоидального напряжения промышленной частоты.

Один из однофазных трансформаторов трехфазной трансформаторной группы А2 является испытуемым.

С помощью мультиметров блока Р1 контролируются ток и напряжение первичной обмотки испытуемого трансформатора.

С помощью измерителя Р2 контролируются активная и реактивная мощности, потребляемые испытуемым трансформатором.

Указания по проведению эксперимента

- Убедитесь, что устройства, используемые в эксперименте, отключены от сети электропитания.
- Соедините гнезда защитного заземления " \oplus " устройств, используемых в эксперименте, с гнездом "PE" автотрансформатора А1.
- Соедините электрическим шнуром приборную вилку электропитания «220 В» автотрансформатора А1 с розеткой однофазной **трехпроводной** электрической сети питания напряжением 220 В.
- Соедините аппаратуру в соответствии с электрической схемой соединений.
- Поверните регулировочную рукоятку автотрансформатора А1 в крайнее против часовой стрелки положение.
- Включите выключатели «СЕТЬ» блоков, задействованных в эксперименте.
- Активизируйте мультиметры блока Р1, задействованные в эксперименте.
- Вращая регулировочную рукоятку автотрансформатора А1, изменяйте напряжение U на выводах первичной обмотки испытуемого однофазного трансформатора в диапазоне 0...240 В и заносите показания вольтметра Р1.1 (напряжение U) и амперметра Р1.2 (ток I_x первичной обмотки трансформатора), а также ваттметра и варметра измерителя Р2 (активная P_x и реактивная Q_x мощности, потребляемые трансформатором) в таблицу 1.2.1.

Таблица 1.2.1

U, В										
I_x, мА										
P_x, Вт										
Q_x, вар										

- Отключите выключатели «СЕТЬ» блоков, задействованных в эксперименте.
- Используя данные таблицы 1.2.1, вычислите соответствующие напряжению U значения коэффициента мощности по формуле

$$\cos \varphi_x = \frac{P_x}{\sqrt{P_x^2 + Q_x^2}};$$

Занесите полученные результаты в таблицу 1.2.2.

Таблица 1.2.2

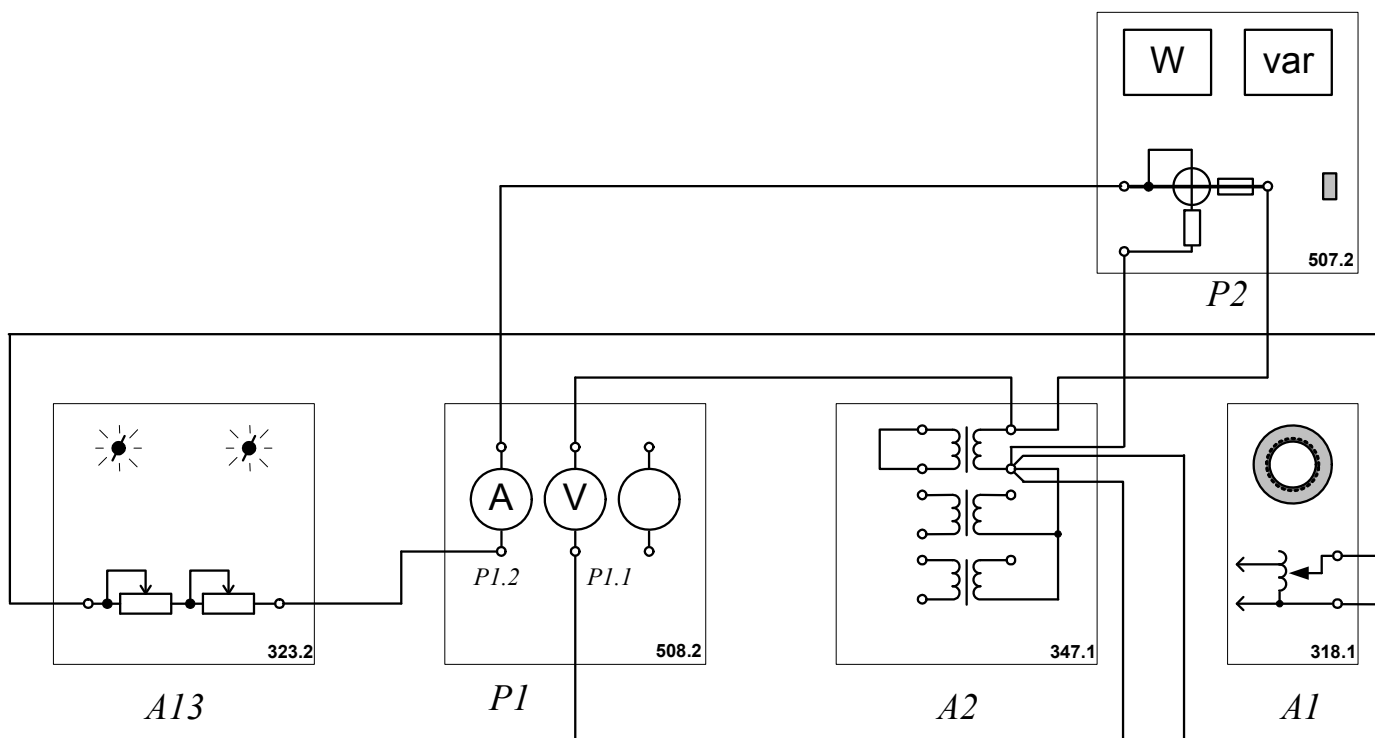
U, В										
$\cos \varphi_x$										

- Используя данные таблиц 1.2.1 и 1.2.2 постройте искомые характеристики холостого хода $I_x=f(U)$, $P_x=f(U)$, $\cos\varphi_x=f(U)$ однофазного трансформатора.

***Снятие и определение характеристик короткого замыкания $I_K=f(U)$,
 $P_K=f(U)$, $\cos\varphi_K=f(U)$ однофазного трансформатора***

- Электрическая схема соединений
- Перечень аппаратуры
- Описание электрической схемы соединений
- Указания по проведению эксперимента

Электрическая схема соединений



Перечень аппаратуры

Обозначение	Наименование	Тип	Параметры
A1	Регулируемый автотрансформатор	318.1	$\sim 0 \dots 240 \text{ В} / 2 \text{ А}$
A2	Трёхфазная трансформаторная группа	347.1	$3 \times 80 \text{ В} \cdot \text{А};$ $230 \text{ В} / 242, 235, 230, 226, 220,$ $133, 127 \text{ В}$
A13	Реостат	323.2	$2 \times 0 \dots 100 \text{ Ом} / 1 \text{ А}$
P1	Блок мультиметров	508.2	3 мультиметра $\approx 0 \dots 1000 \text{ В} /$ $\approx 0 \dots 10 \text{ А} /$ $0 \dots 20 \text{ МОм}$
P2	Измеритель мощностей	507.2	$15; 60; 150; 300; 600 \text{ В} /$ $0,05; 0,1; 0,2; 0,5 \text{ А}.$

Описание электрической схемы соединений

Автотрансформатор А1 используется в качестве источника регулируемого синусоидального напряжения промышленной частоты.

Один из однофазных трансформаторов трехфазной трансформаторной группы А2 является испытуемым.

Реостат А13 ограничивает темп роста тока в обмотках испытуемого трансформатора.

С помощью мультиметров блока Р1 контролируются напряжения первичной и вторичной обмоток испытуемого трансформатора.

С помощью измерителя Р2 контролируются активная и реактивная мощности, потребляемые испытуемым трансформатором.

Указания по проведению эксперимента

- Убедитесь, что устройства, используемые в эксперименте, отключены от сети электропитания.
- Соедините гнезда защитного заземления " \oplus " устройств, используемых в эксперименте, с гнездом "РЕ" автотрансформатора А1.
- Соедините электрическим шнуром приборную вилку электропитания «220 В» автотрансформатора А1 с розеткой однофазной **трехпроводной** электрической сети питания напряжением 220 В.
- Соедините аппаратуру в соответствии с электрической схемой соединений.
- Поверните регулировочную рукоятку автотрансформатора А1 в крайнее против часовой стрелки положение.
- В трехфазной трансформаторной группе А2 переключателем установите желаемое номинальное вторичное напряжение трансформатора, например, 127 В.
- Установите суммарное сопротивление реостата А13 равным, например, 100 Ом.
- Включите выключатели «СЕТЬ» блоков, задействованных в эксперименте.
- Активизируйте мультиметры блока Р1, задействованные в эксперименте.
- Медленно вращая регулировочную рукоятку автотрансформатора А1 по часовой стрелке, увеличивайте ток I_k первичной обмотки испытуемого однофазного трансформатора до тех пор пока показания амперметра Р1.2 не достигнут **0,5 А (не более!)** и заносите показания амперметра Р1.2 (ток I), вольтметра Р1.1 (напряжение U), а также ваттметра и варметра измерителя Р2 (активная P_k и реактивная Q_k мощности, потребляемые трансформатором) в таблицу 1.3.1.

Таблица 1.3.1

I_k, A										
U, B										
$P_k, Вт$										
$Q_k, вар$										

- Отключите выключатели «СЕТЬ» блоков, задействованных в эксперименте.
- Используя данные таблицы 1.3.1, вычислите соответствующие напряжению U значения коэффициента мощности по формуле

$$\cos \varphi_k = \frac{P_k}{\sqrt{P_k^2 + Q_k^2}};$$

Занесите полученные результаты в таблицу 1.3.2.

Таблица 1.3.2

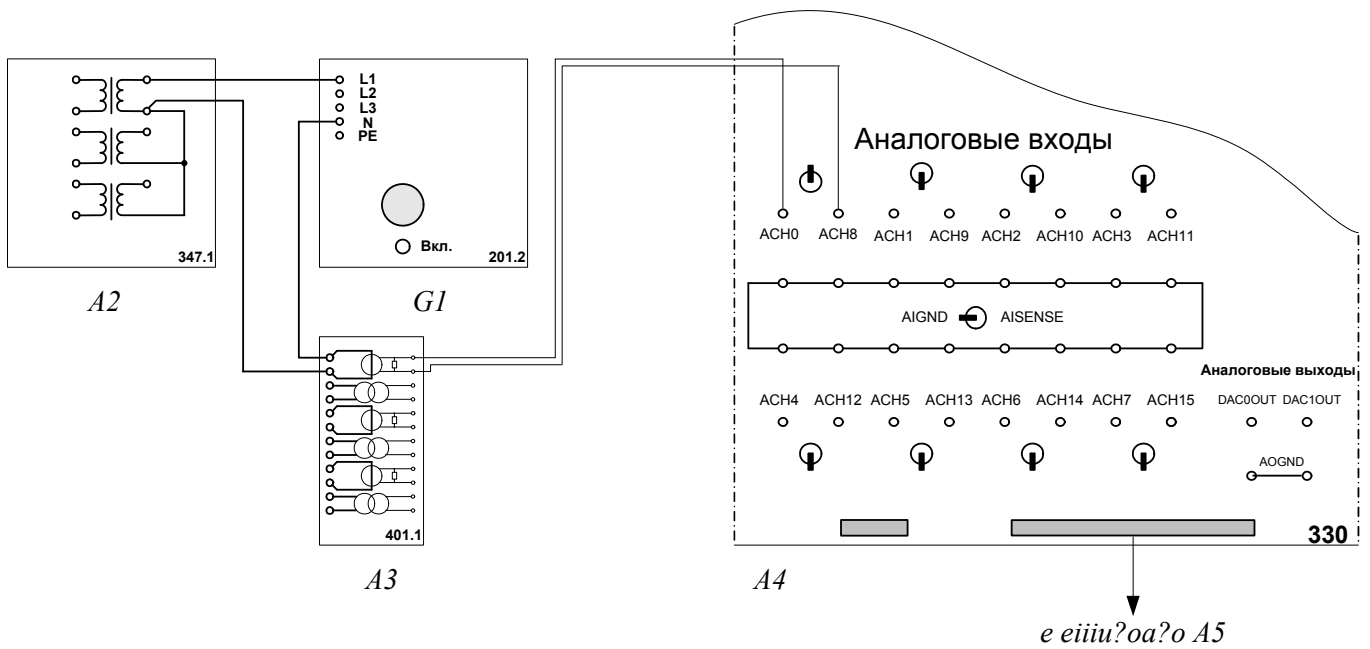
U, B										
$\cos \varphi_k$										

- Используя данные таблиц 1.3.1 и 1.3.2 постройте искомые характеристики короткого замыкания $I_k=f(U)$, $P_k=f(U)$, $\cos\varphi_k=f(U)$ однофазного трансформатора.

***Регистрация и отображение на компьютере тока включения
однофазного трансформатора без нагрузки***

- Электрическая схема соединений
- Перечень аппаратуры
- Описание электрической схемы соединений
- Указания по проведению эксперимента

Электрическая схема соединений



Перечень аппаратуры

Обозначение	Наименование	Тип	Параметры
G1	Трёхфазный источник питания	201.2	~ 400 В / 16 А
A2	Трёхфазная трансформаторная группа	347.1	3×80 В·А; 230 В/242,235, 230, 226, 220, 133, 127 В
A3	Блок измерительных трансформаторов тока и напряжения	401.1	3 трансформатора на- пряжения 600 В / 3 В; 3 трансформатора тока 0,3 А / 3 В
A4	Коннектор	330	8 аналог. диф. входов; 2 аналог. выходов; 8 цифр. входов / выходов
A5	Персональный компьютер	550	IBM совместимый, Windows 9*, монитор, мышь, кла- виатура, плата сбора информа- ции PCI-6023E (PCI-6024E)

Описание электрической схемы соединений


Источник G1 - источник синусоидального напряжения промышленной частоты.

Один из однофазных трансформаторов трехфазной трансформаторной группы A2 является испытуемым.

Измерительный трансформатор тока (трансдуктор) в блоке A3 обеспечивает гальваническую развязку силовой и измерительной цепей и преобразует ток первичной обмотки испытуемого трансформатора в пропорциональное ему нормированное напряжение.

Через аналоговый вход АСН0-АСН8 коннектора A4 измеряемое напряжение вводится в компьютер A5.

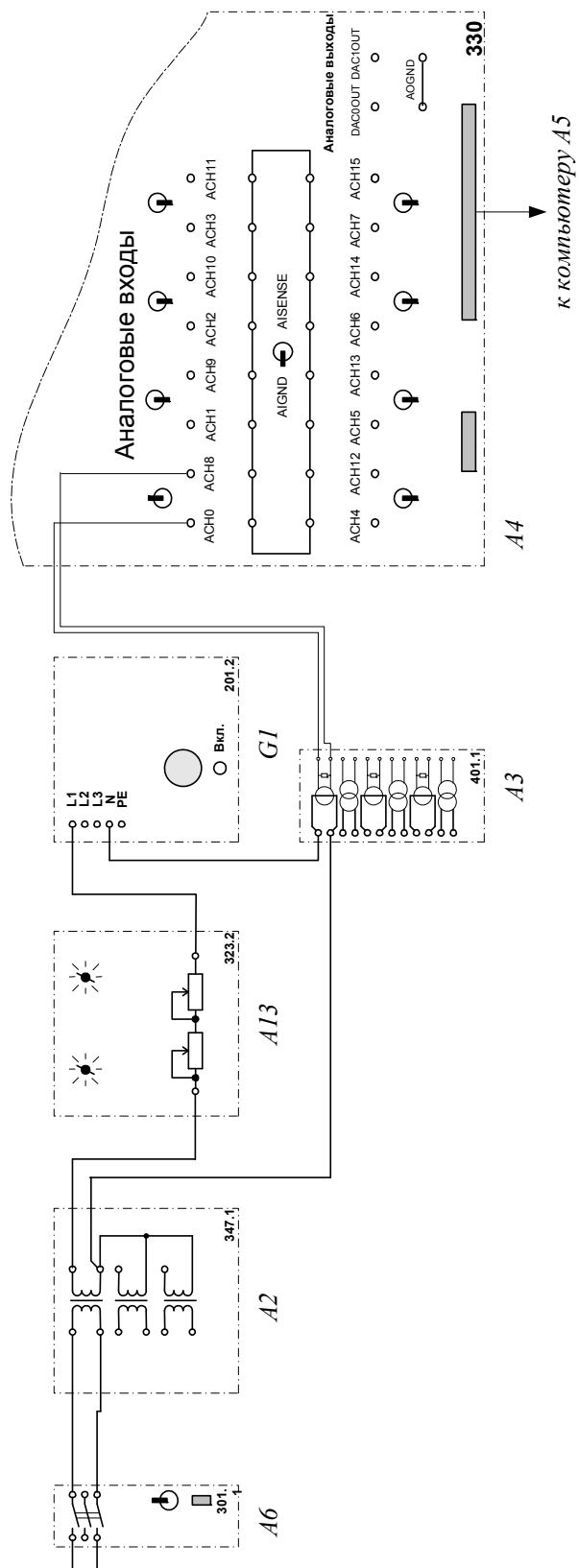
Указания по проведению эксперимента

- Убедитесь, что устройства, используемые в эксперименте, отключены от сети электропитания.
- Соедините гнезда защитного заземления " " устройств, используемых в эксперименте, с гнездом "РЕ" трехфазного источника питания G1.
- Соедините аппаратуру в соответствии с электрической схемой соединений.
- Приведите в рабочее состояние персональный компьютер А5 и запустите программу «Многоканальный осциллограф». Настройте программу для запоминания, например, последних 5 секунд процесса.
- Включите автоматические выключатели и устройство защитного отключения источника G1.
- Включите ключ-выключатель источника G1.
- Нажмите кнопку «ВКЛ» включения сканирования первого канала виртуального осциллографа.
- Нажмите кнопку «ВКЛ» источника G1 и через 1-2 секунды после этого остановите сканирование данных программой «Многоканальный осциллограф» нажатием на виртуальную кнопку «Остановить».
- Нажмите на кнопку-гриб источника G1.
- Используя возможности программы «Многоканальный осциллограф», проанализируйте полученную временную зависимость тока включения однофазного трансформатора без нагрузки.

Регистрация и отображение на компьютере тока короткого замыкания однофазного трансформатора

- Электрическая схема соединений
- Перечень аппаратуры
- Описание электрической схемы соединений
- Указания по проведению эксперимента

Электрическая схема соединений



Перечень аппаратуры

Обозначение	Наименование	Тип	Параметры
G1	Трёхфазный источник питания	201.2	~ 400 В / 16 А
A2	Трёхфазная трансформаторная группа	347.1	3×80 В·А; 230 В/242,235, 230, 226, 220, 133, 127 В
A3	Блок измерительных трансформаторов тока и напряжения	401.1	3 трансформатора на- пряжения 600 В / 3 В; 3 трансформатора тока 0,3 А / 3 В
A4	Коннектор	330	8 аналог. диф. входов; 2 аналог. выходов; 8 цифр. входов/ выходов
A5	Персональный компьютер	550	IBM совместимый, Windows 9*, монитор, мышь, кла- виатура, плата сбора информа- ции PCI-6023E (PCI-6024E)
A6	Трёхполюсный выключатель	301.1	~ 400 В / 10 А
A13	Реостат	323.2	2×0...100 Ом / 1 А

Описание электрической схемы соединений

Источник G1 - источник синусоидального напряжения промышленной частоты.

Один из однофазных трансформаторов трехфазной трансформаторной группы A2 является испытуемым.


Измерительный трансформатор тока (трансдуктор) в блоке A3 обеспечивает гальваническую развязку силовой и измерительной цепей и преобразует ток первичной обмотки испытуемого трансформатора в пропорциональное ему нормированное напряжение.

Через аналоговый вход АСН0-АСН8 коннектора A4 измеряемое напряжение вводится в компьютер A5.

Выключатель A6 выполняет роль короткозамыкателя.

Реостат A13 ограничивает ток короткого замыкания.

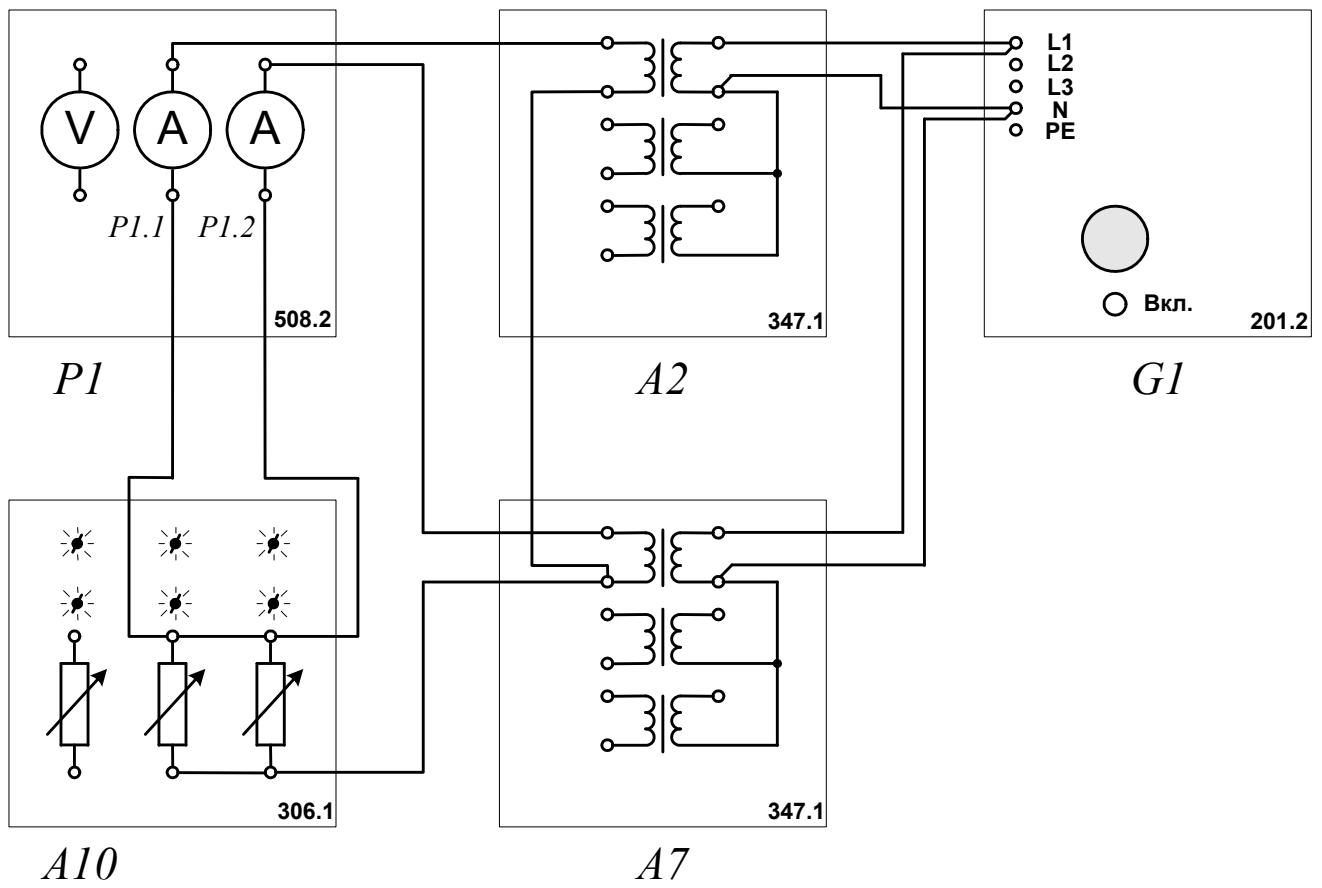
Указания по проведению эксперимента

- Убедитесь, что устройства, используемые в эксперименте, отключены от сети электропитания.
- Соедините гнезда защитного заземления " устройств, используемых в эксперименте, с гнездом «РЕ» трехфазного источника питания G1.
- Соедините аппаратуру в соответствии с электрической схемой соединений.
- В трехфазной трансформаторной группе A2 переключателем установите желаемое номинальное вторичное напряжение трансформатора, например, 127 В.
- Установите суммарное сопротивление реостата A13 равным, например, 150 Ом.
- Переключатель режима работы трехфазного выключателя A6 переведите в положение «РУЧН.».
- Приведите в рабочее состояние персональный компьютер A5 и запустите прикладную программу «Многоканальный осциллограф». Настройте программу для запоминания, например, последних 5 секунд процесса.
- Включите выключатель «СЕТЬ» выключателя A6.
- Включите источник G1.
- Нажмите кнопку «ВКЛ» включения сканирования первого канала виртуального осциллографа.
- Нажмите кнопку «ВКЛ» и спустя 1 с (**не более**) – кнопку «ВЫКЛ» выключателя A6 и еще через 1 с после этого остановите сканирование данных программой «Многоканальный осциллограф».
- Нажмите на кнопку-гриб источника G1 и отключите выключатель «СЕТЬ» выключателя A6.
- Используя возможности программы «Многоканальный осциллограф», проанализируйте полученную временную зависимость тока короткого замыкания.

Определение уравнивающего тока, вызванного неравенством коэффициентов трансформации параллельно включенных однофазных трансформаторов

- Электрическая схема соединений
- Перечень аппаратуры
- Описание электрической схемы соединений
- Указания по проведению эксперимента

Электрическая схема соединений



Перечень аппаратуры

Обозначение	Наименование	Тип	Параметры
G1	Трёхфазный источник питания	201.2	~ 400 В / 16 А
A2, A7	Трёхфазная трансформаторная группа	347.1	3×80 В·А; 230 В/242,235, 230, 226, 220, 133, 127 В
A10	Активная нагрузка	306.1	220 В / 3×0...50 Вт;
P1	Блок мультиметров	508.2	3 мультиметра = 0...1000 В / = 0...10 А / 0...20 МОм

Описание электрической схемы соединений

Источник G1 - источник синусоидального напряжения промышленной частоты.

По одному из однофазных трансформаторов трехфазных трансформаторных групп A2, A7 включаются на параллельную работу на активную нагрузку A10.

С помощью мультиметров блока P1 контролируются токи нагрузки параллельно включенных трансформаторов.

Указания по проведению эксперимента

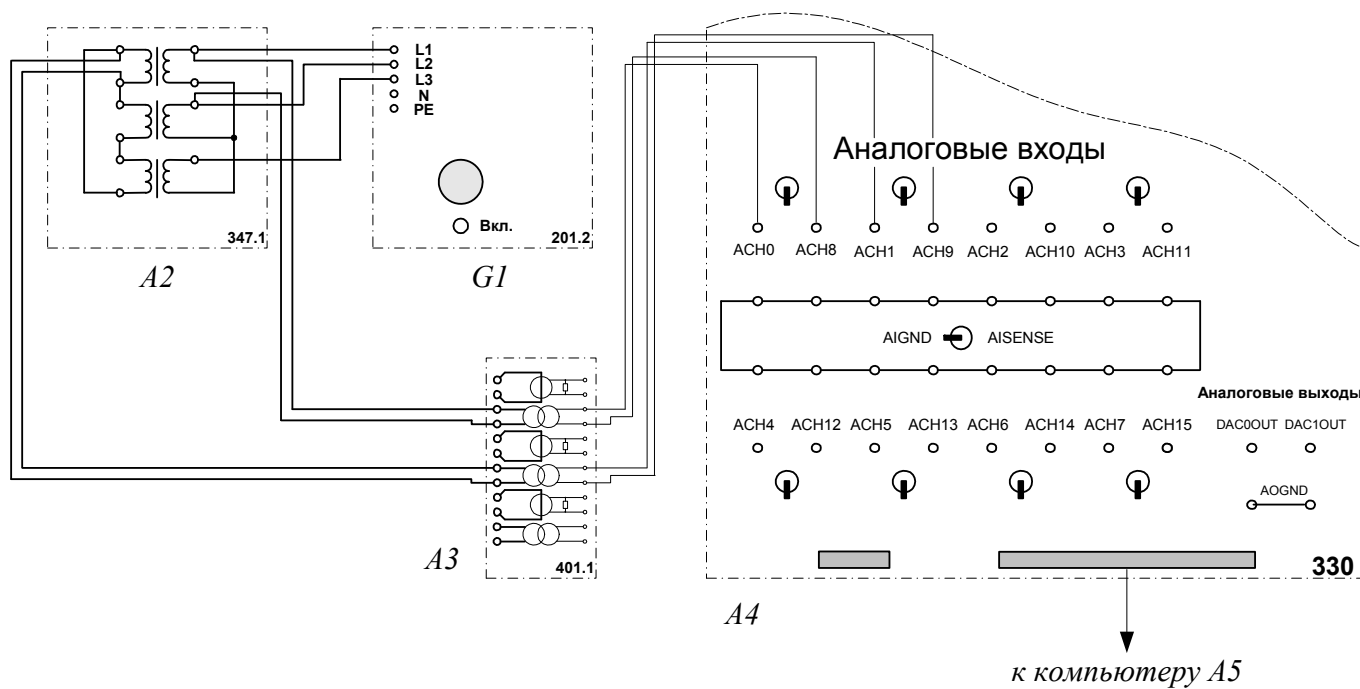
- Убедитесь, что устройства, используемые в эксперименте, отключены от сети электропитания.
- Соедините гнезда защитного заземления "⊕" устройств, используемых в эксперименте, с гнездом "PE" трехфазного источника питания G1.
- Соедините аппаратуру в соответствии с электрической схемой соединений.
- Переключателями номинальных напряжений блоков A2 и A7 установите коэффициенты трансформации трансформаторов, например, равными соответственно 230/230 В и 230/220 В.
- Установите переключателями активную нагрузку в фазах блока A10, например, равной 30 %.
- Включите выключатель «СЕТЬ» блока мультиметров P1.
- Активизируйте мультиметры блока P1, задействованные в эксперименте.
- Включите источник G1.
- С помощью амперметров P1.1 и P1.2 измерьте токи I_1 и I_2 нагрузки параллельно включенных однофазных трансформаторов.
- Отключите источник G1.
- Уравнивающий ток, вызванный неравенством коэффициентов трансформации параллельно включенных однофазных трансформаторов, определяйте по формуле

$$I_y = |(I_1 - I_2) / 2|.$$

***Определение группы соединений обмоток
трехфазного трансформатора***

- Электрическая схема соединений
- Перечень аппаратуры
- Описание электрической схемы соединений
- Указания по проведению эксперимента

Электрическая схема соединений



Перечень аппаратуры

Обозначение	Наименование	Тип	Параметры
G1	Трехфазный источник питания	201.2	~ 400 В / 16 А
A2	Трёхфазная трансформаторная группа	347.1	3×80 В·А; 230 В/242,235, 230, 226, 220, 133, 127 В
A3	Блок измерительных трансформаторов тока и напряжения	401.1	3 трансформатора на- пряжения 600 В / 3 В; 3 трансформатора тока 0,3 А / 3 В
A4	Коннектор	330	8 аналог. диф. входов; 2 аналог. выходов; 8 цифр. входов/ выходов
A5	Персональный компьютер	550	IBM совместимый, Windows 9*, монитор, мышь, кла- виатура, плата сбора информа- ции PCI-6023E (PCI-6024E)

Описание электрической схемы соединений


Источник G1 - источник синусоидального напряжения промышленной частоты.

Трехфазная трансформаторная группа A2 является испытуемой.

Измерительные трансформаторы напряжения в блоке A3 обеспечивают гальваническую развязку силовой и измерительной цепей и преобразуют первичное и вторичное линейные напряжения испытуемого трансформатора в пропорциональные им нормированные напряжения.

Через аналоговые входы АСН0-АСН8 и АСН1-АСН9 коннектора A4 измеряемые напряжения вводятся в компьютер A5.

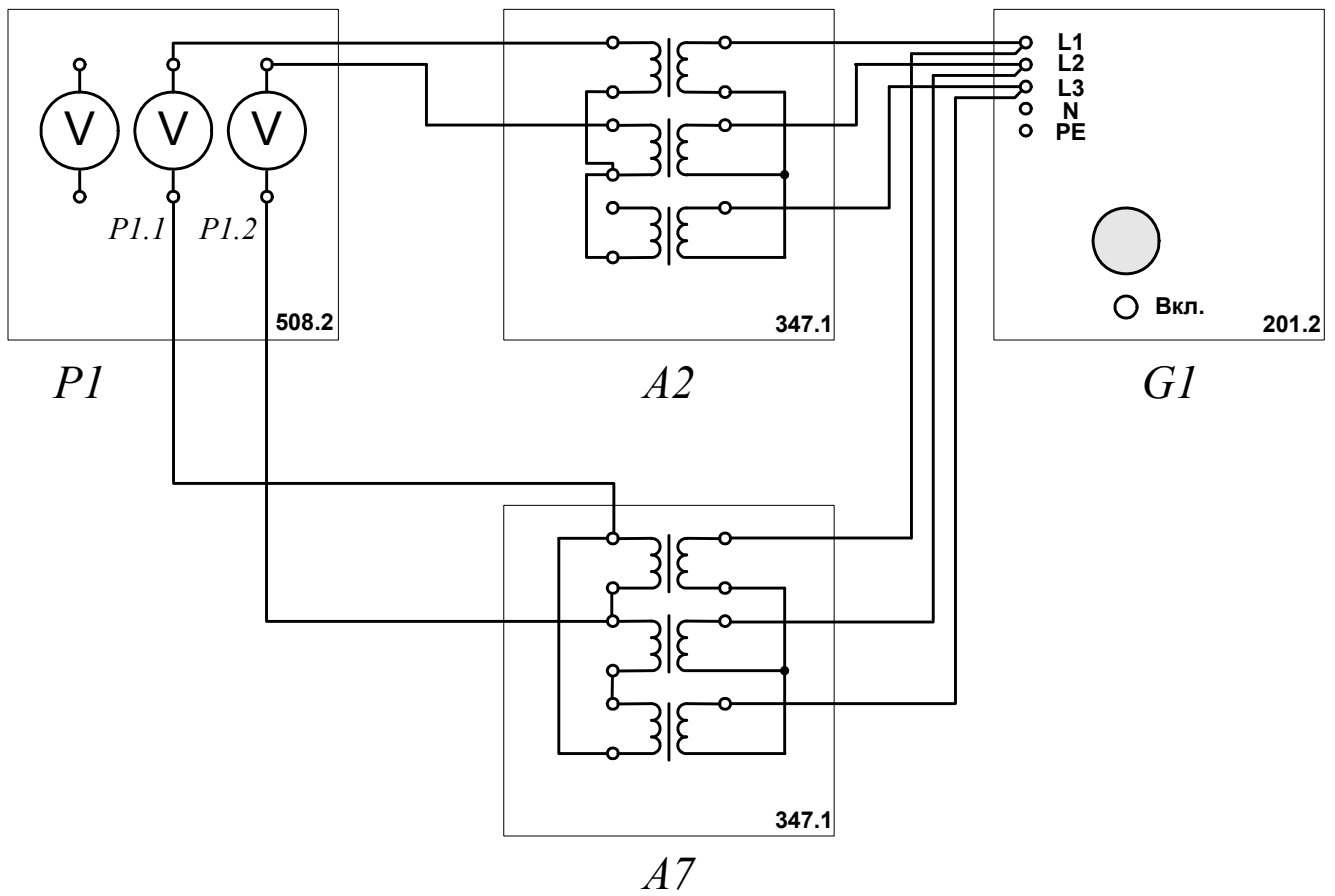
Указания по проведению эксперимента

- Убедитесь, что устройства, используемые в эксперименте, отключены от сети электропитания.
- Соедините гнезда защитного заземления " " устройств, используемых в эксперименте, с гнездом "РЕ" трехфазного источника питания G1.
- Соедините аппаратуру в соответствии с электрической схемой соединений.
- В трехфазной трансформаторной группе А2 переключателем установите желаемое номинальное вторичное напряжение трансформатора, например, 220 В.
- Приведите в рабочее состояние персональный компьютер А5 и запустите прикладную программу “Многоканальный осциллограф”.
- Включите источник G1.
- Нажмите кнопки «ВКЛ» включения сканирования первого и второго каналов виртуального осциллографа.
- Используя возможности программы “Многоканальный осциллограф”, определяйте взаимный фазовый сдвиг между кривыми регистрируемых напряжений и по нему определяйте группу соединений обмоток трехфазного трансформатора.
- По завершении эксперимента отключите источник G1.

Подтверждение недопустимости параллельной работы трехфазных трансформаторов с различными группами соединения обмоток

- Электрическая схема соединений
- Перечень аппаратуры
- Описание электрической схемы соединений
- Указания по проведению эксперимента

Электрическая схема соединений



Перечень аппаратуры

Обозначение	Наименование	Тип	Параметры
G1	Трёхфазный источник питания	201.2	~ 400 В / 16 А
A2, A7	Трёхфазная трансформаторная группа	347.1	3×80 В·А; 230 В/242, 235, 230, 226, 220, 133, 127 В
P1	Блок мультиметров	508.2	3 мультиметра ≈ 0...1000 В / ≈ 0...10 А / 0...20 МОм


Описание электрической схемы соединений

Источник G1 - источник синусоидального напряжения промышленной частоты.

Обмотки трехфазных трансформаторных групп A2 и A7 (трехфазных трансформаторов) соединены соответственно по схемам Y / Y и Y / Δ.

С помощью мультиметров блока P1 контролируются напряжения между одноименными фазами трехфазных трансформаторов.

Указания по проведению эксперимента

- Убедитесь, что устройства, используемые в эксперименте, отключены от сети электропитания.
- Соедините гнезда защитного заземления " " устройств, используемых в эксперименте, с гнездом "PE" трехфазного источника питания G1.
- Соедините аппаратуру в соответствии с электрической схемой соединений.
- В трехфазных трансформаторных группах А2 и А7 переключателями установите желаемые номинальные вторичные напряжения трансформаторов, например, 127 и 230 В.
- Включите источник G1.
- Включите выключатель «СЕТЬ» блока мультиметров P1.
- Активизируйте мультиметры блока P1, задействованные в эксперименте.
- С помощью вольтметров P1.1 и P1.2 измерьте напряжения U_1 и U_2 .
- Отключите источник G1.
- Рассчитайте ожидаемую кратность уравнивающего тока I_y (по отношению к номинальному току трансформаторов I_H) при включении на параллельную работу испытуемых трехфазных трансформаторов с данными группами соединения обмоток по формуле

$$I_y / I_H = \sqrt{3} \cdot U_1 \cdot 100 / (2 \cdot 230 \cdot U_K),$$

где U_K – напряжение короткого замыкания трансформаторов, %.

- По ожидаемой величине кратности уравнивающего тока сделайте вывод о недопустимости параллельной работы трансформаторов с различными группами соединения обмоток.